



autonox[®]
Robotics

**Technische Qualitätsrichtlinien &
Lieferbedingungen zu Kabelbäume**

V01

Robot mechanics of the product brand



Manufacturer:

autonox Robotics GmbH
Industriestrasse 1 • 77731 Willstaett • Germany
Tel.: +49 7852 4273 0 • Fax: +49 7852 4273 111
E-mail: info@autonox.com • www.autonox.com

We hold the copyright for this documentation. This documentation must not be modified, copied or forwarded to third parties, or used contrary to our legitimate interests, without our written consent.

The brands and trademarks mentioned in this document refer to their owners or their products.

© by autonox Robotics GmbH



Inhalt

1. Kommunikation.....	4
2. Allgemein.....	4
2.1 Gültigkeit Reklamationen.....	4
2.2 Anforderungen.....	4
3. Kabelbäume	4
3.1 Kennzeichnung.....	4
3.2 Prüfprotokolle	5
3.2.1 Prüfmerkmale	5
3.3 Kabelfett.....	6
3.4 Pneumatik-Leitungen	6
3.5 Angaben zu Kabel-Beistellungen.....	7

1. Kommunikation

E-Mail-Adresse für Mess- und Prüfprotokolle: quality@autonox.com

2. Allgemein

2.1 Gültigkeit Reklamationen

Da autonox Robotics bei der Wareneingangsprüfung nur Stichproben-Prüfungen durchführt, können Reklamationen auch noch zu einem späteren Zeitpunkt, innerhalb der gesetzlichen Verjährungspflicht, bei der Montage erfolgen.

2.2 Anforderungen

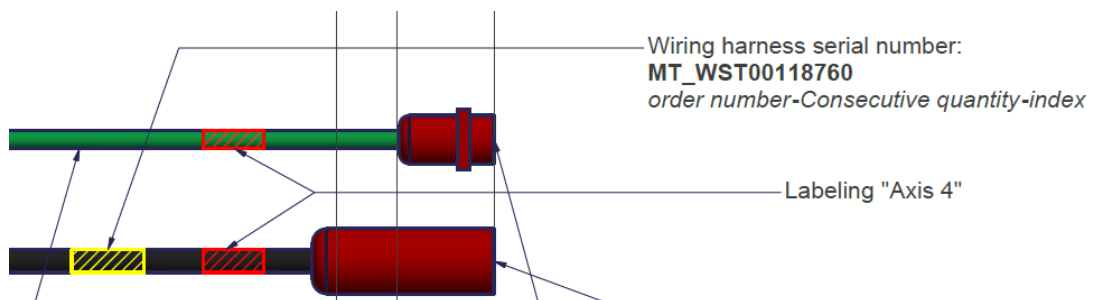
autonox beschreibt die Anforderungen an Produkte durch technische Zeichnungen, Spezifikationen und die jeweiligen Einkaufsdokumente.

3. Kabelbäume

3.1 Kennzeichnung

Jeder Kabelbaum muss nach folgendem Muster gekennzeichnet werden (s. Zeichnung). Auf das, in der Zeichnung, angegebene Kabel muss ein Aufkleber angebracht werden mit folgendem Inhalt:

Wiring harness serial number:	Kabelbaum Seriennummer bestehend aus:
Artikelnummer:	z.B. MT_WST00118760
Order number:	Bestellnummer autonox (z.B. 20250123)
Consecutive quantity:	fortlaufende Menge pro Position
Index / Rev.:	Revisionsstand der Fertigung





Des Weiteren muss jeder Kabelbaum mit einem Etikett ausgeliefert werden, auf welchem die, auf dem Kabel angebrachte Kennzeichnung, wenn möglich, als QR Code enthalten ist. Das Etikett kann z.B. mit einem Kabelbinder am Kabelbaum befestigt sein.



Kabelbaum-Kennzeichnung-Beispiel													
Artikelnummer autonox													
M	T	_	W	S	T	0	0	1	1	8	7	6	0
2	0	2	5	0	1	2	3	-			3	0	6
Bestellnummer autonox													
fortlaufende Menge pro Position													
Zeichnungsindex/Revision													

3.2 Prüfprotokolle

Für jeden Kabelbaum benötigen wir ein Prüfprotokoll mit folgenden Inhalten:

- autonox Artikelnummer
- Kabelbaum Seriennummer (siehe 3.1)

3.2.1 Prüfmerkmale

- Länge Wellrohr und Leitungen
- Alle Leitungen/Schläuche nach Zeichnung eingelegt
- Kabelanordnung nach Zeichnung
- Überstände der Leitungen nach Zeichnung
- Achsenbezeichnungen korrekt
- Position Stecker-Stift zu Buchse gemäß Achsen-Bezeichnung
- Kabelfett lt. Zeichnung eingebracht, wenn benötigt
- Pin-Belegung korrekt
- Durchgangsprüfung / Kurzschluss-Test
- Isolationstest
- Hochspannungstest
- Seriennummer am Kabel und Etikett angebracht
- Pneumatik Leitungen gerade abgeschnitten

3.3 Kabelfett

Die Zeichnungsangaben hinsichtlich Kabelfett sind zu beachten (nur im markierter Bereich). Das Kabelfett dient nicht ausschließlich der Vereinfachung der Montage, sondern wird zwingend im späteren Roboter-Betrieb auf Grund von Torsion- und Biegebewegungen benötigt.

Folgende Kabelfett-Typen werden empfohlen:

- Standard: Optitemp RB2
- Lebensmittelecht: Klübersynth UH1 14-151

3.4 Pneumatik-Leitungen

Zur Vermeidung von Verschmutzungen in den Leitungen müssen diese an den Enden mit z.B. Kunststofftüten verschlossen sein (fixiert mit z.B. Kreppband oder Gummibänder). Achtung: hier bitte keine Kabelbinder verwenden, da diese die Pneumatikschläuche dauerhaft einschnüren können.

Beim Ablängen der Leitungen muss darauf geachtet werden, dass diese gerade abgeschnitten werden (mittels spezieller Zange).





3.5 Angaben zu Kabel-Beistellungen

Die auf der Zeichnung angegebene „Bereitstellungslänge“ weicht von der geforderten Fixlänge im verbauten Zustand ab. Dies ist so beabsichtigt, dass der Lieferant ein gewisser Längenspielraum für die Kabelmontage hat. Der Lieferant muss die Leitung entsprechend der Zeichnung zuschneiden.

Cable to provided			
autonox art. nr.	Cross-section	Absolute length	Provided length
E_KAB_00095	(4x1,5+(2x1)+(2xAWG22))	4,01 m	4,1 m
E_KAB_00068	(4x0,5+(2x0,25)+(2xAWG26))	9,23 m	9,3 m



autonox[®]
Robotics

autonox Robotics GmbH

Industriestrasse 1 • 77731 Willstaett • Germany

Tel.: +49 7852 4273 0 • Fax: +49 7852 4273 111

E-Mail: info@autonox.com • www.autonox.com

